

# Cantines en entreprises



Ne peux pas **choisir**  
ses repas

Doit **préparer** sa  
nourriture en amont



**Eating  
at work**

Ne permet pas le  
**plaisir** de cuisiner

Ne peux pas **choisir**  
ses repas

Doit **préparer** sa  
nourriture en amont

**Eating  
at work**

Ne permet pas le  
**plaisir** de cuisiner

Un moyen facile  
de **rencontrer**

Encourage les gens à  
**mieux manger**

**Cooking  
at work**

**Partager** un repas  
commun



# Cooking at work

**1**

Apporter /  
Acheter



MINI  
MARKET

**2**

Faire cuire  
les aliments



KOREAN BARBECUE



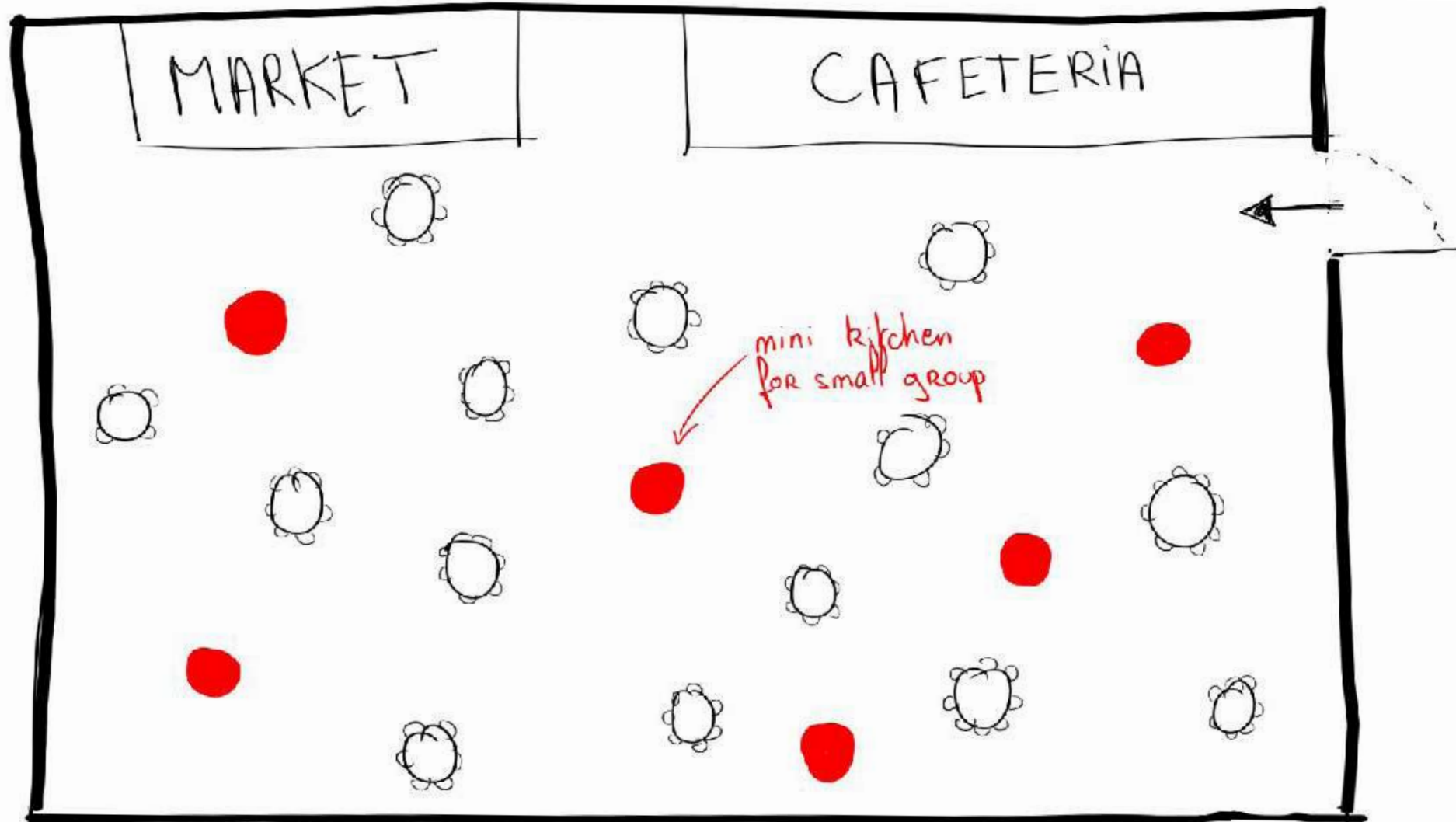
**3**

Manger !

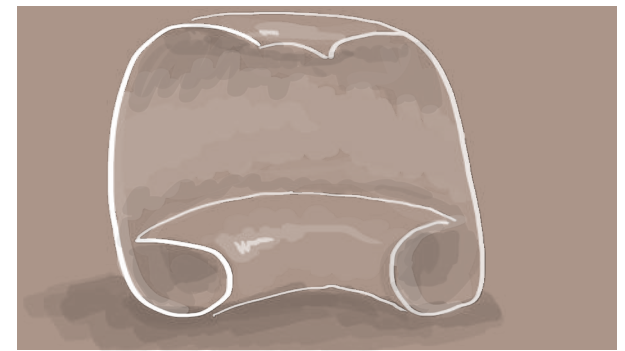
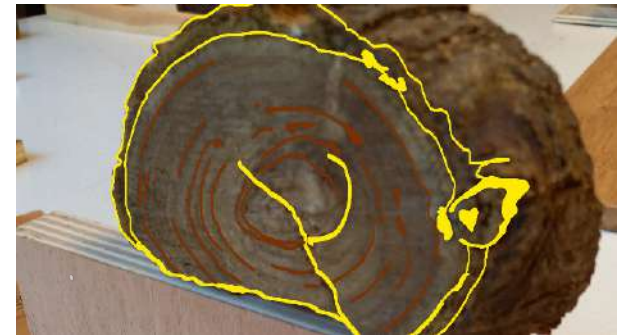


BON APPETIT !

# 1. Manger en **intimité**

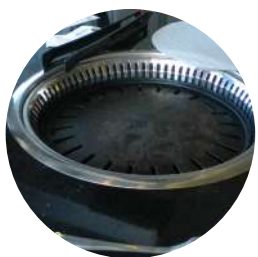


# 1. Manger en **intimité**



# 1. Table de cuisine

Un espace délimité pour partager et cuisiner le repas avec vos collègues. Cette structure est adaptable au nombre de personnes.



Barbecue Coréen



Bouleau



Noyer

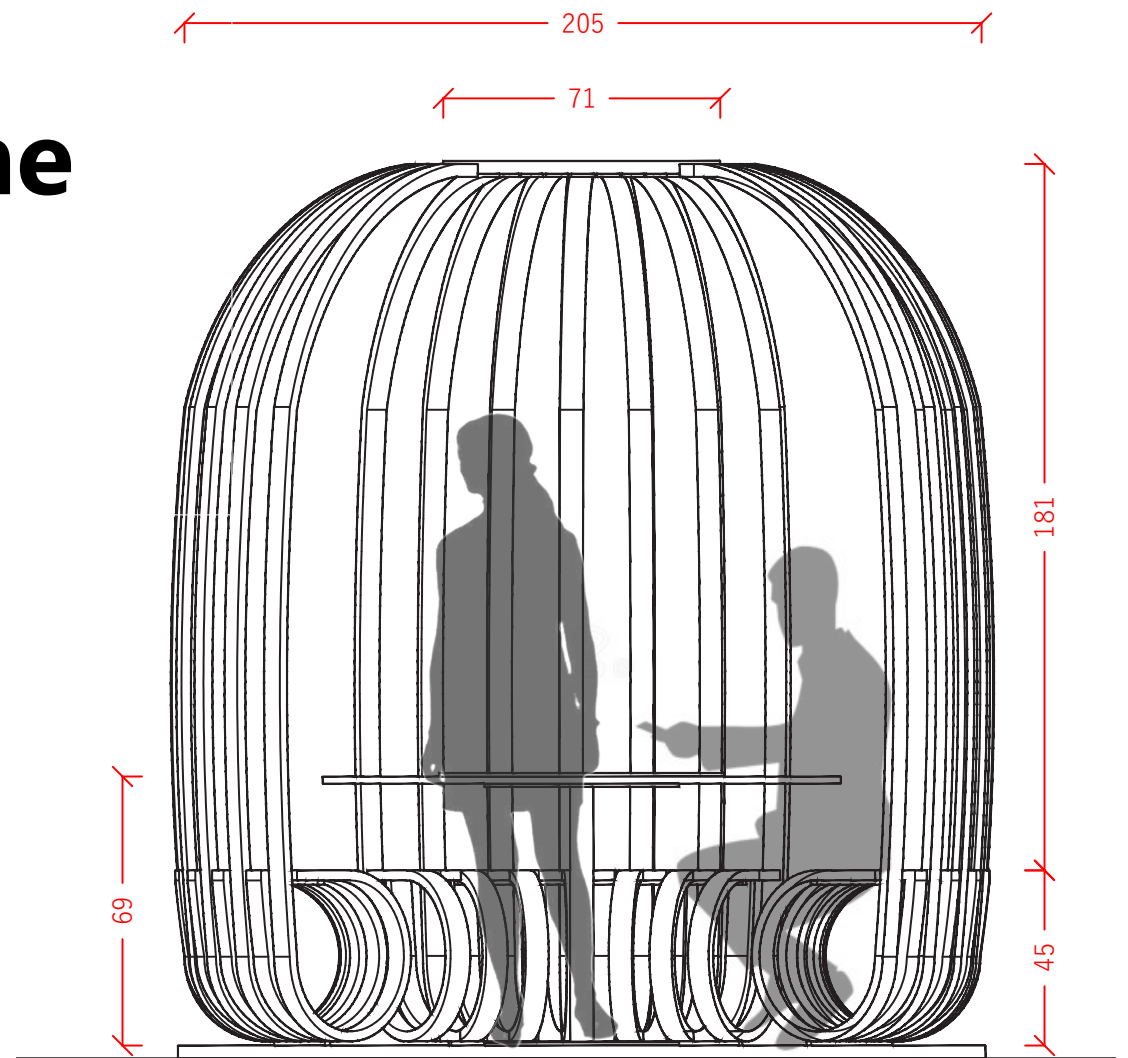






# 1. Table de cuisine

Adabtable



## TABLE DE CUISINE

Scale : 1/20

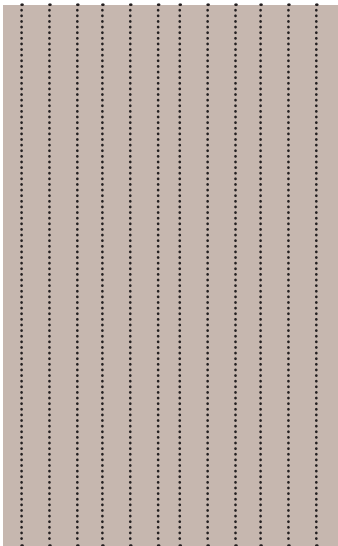
Unit : cm

Paper : A4

# 1. Table de cuisine

Processus de fabrication - module

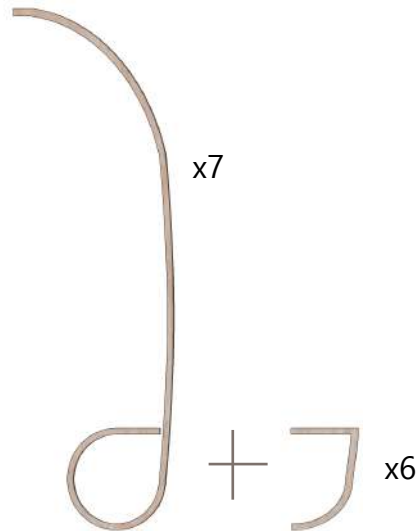
1 Couper la planche de 350 cm en lamelles



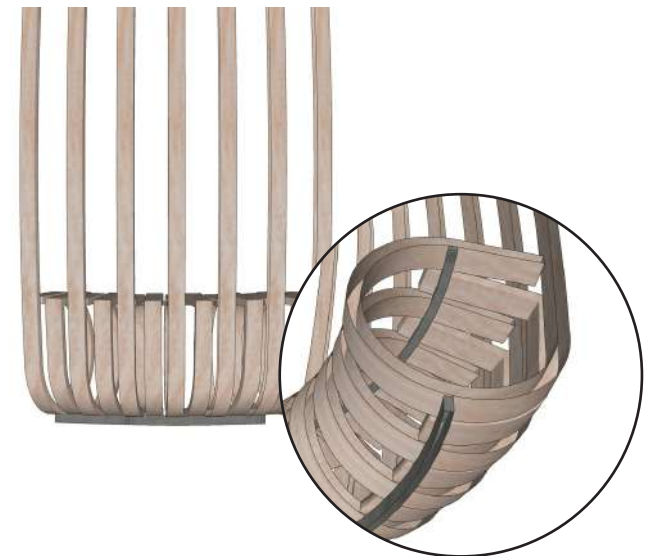
2 Prendre une latte



3 Pliez-la & répétez le processus pour le plus petit morceau

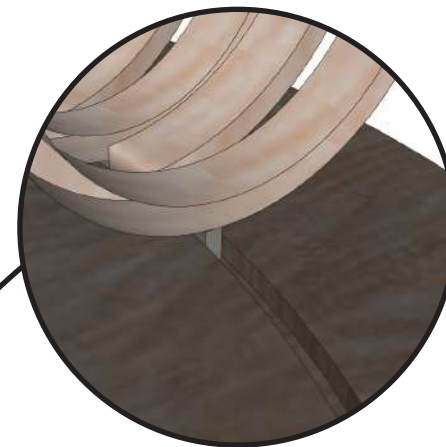


4 Assemblez-les en les séparant de 4 cm



# 1. Table de cuisine

Processus de fabrication - global



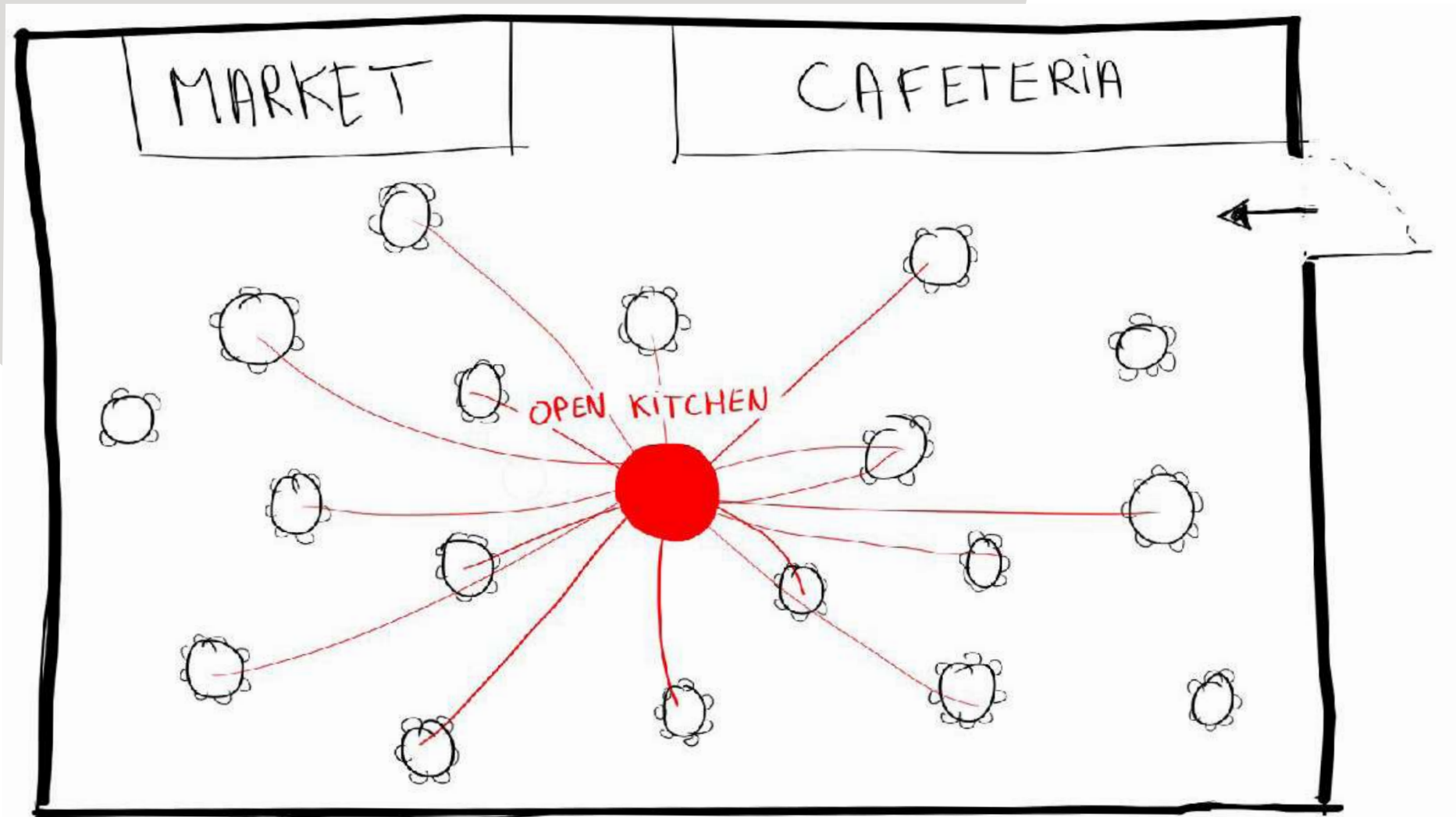
1 Prendre un module

2 Fixez-le à la plate-forme et au rail en acier

3 Les modules mobiles peuvent ainsi suivre le rail, grâce à des roulettes.

4 Ajouter la table, avec le barbecue coréen

## 2. Preparer en **collectivité**



## 2. Cuisine commune

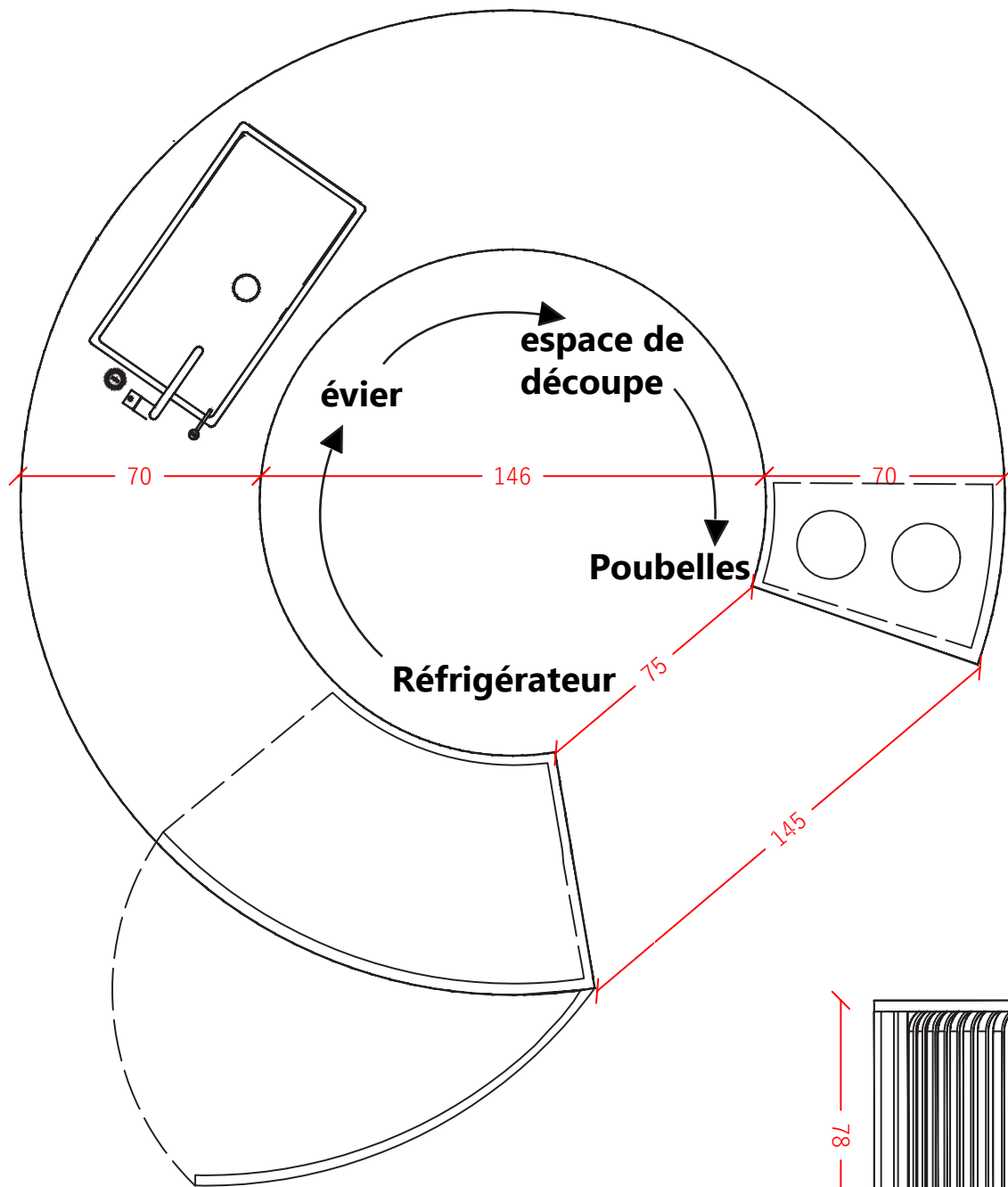
Un espace où chacun peut venir préparer son repas. Il y a un réfrigérateur, un évier, un espace pour couper et des poubelles.



Noyer



Bouleau

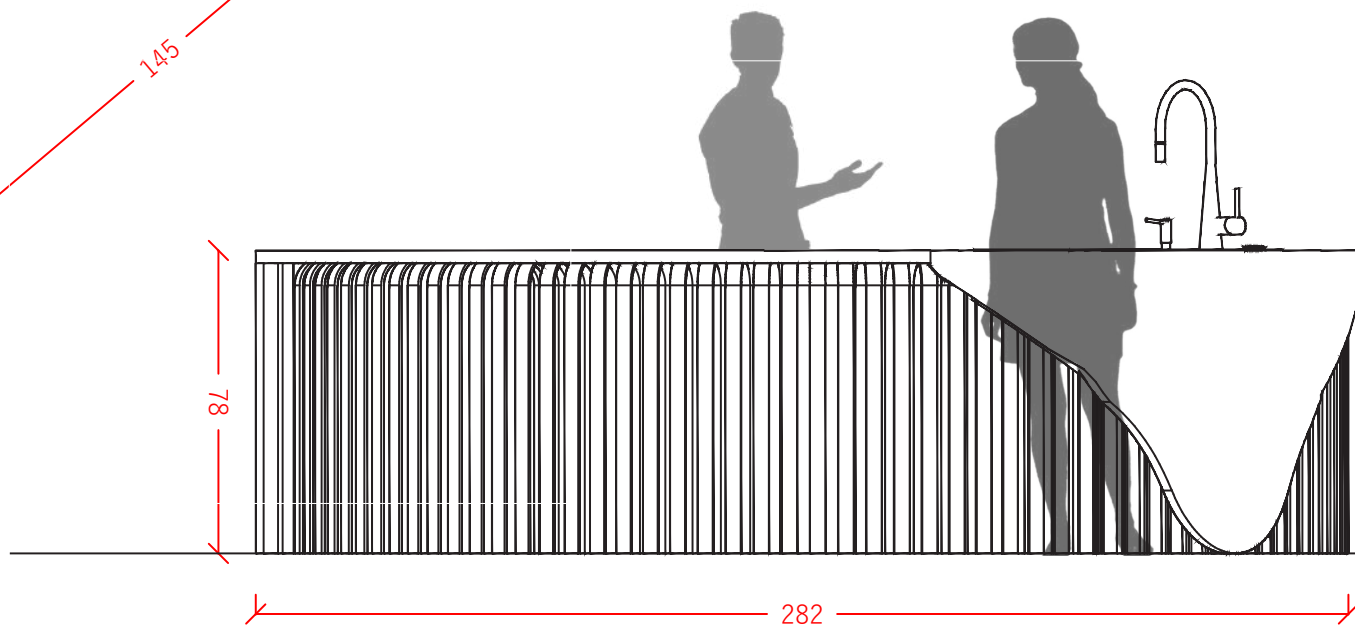


## CUISINE COMMUNE

Scale : 1/20

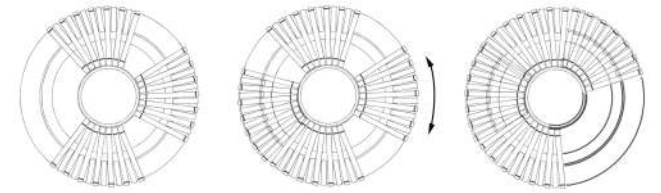
Unit : cm

Paper : A4



## COOKING AT WORK

En revoyant le système de cantine des entreprises, ce projet répond à la volonté des Français de mieux manger. Il sera possible de préparer ses propres aliments autour d'un îlot central, puis de les cuisiner et enfin déguster plus intimement dans de mini structures adaptables au nombre de personnes.



Un module fixe soutient les autres qui sont mobiles

