

# *MÉTAMORPHOSIS*

L'espace-repas de demain

Compétition New Living Wood 2021

Eulalie LESCURE

LISAA Paris

# *EVOLUTION DE LA CUISINE*

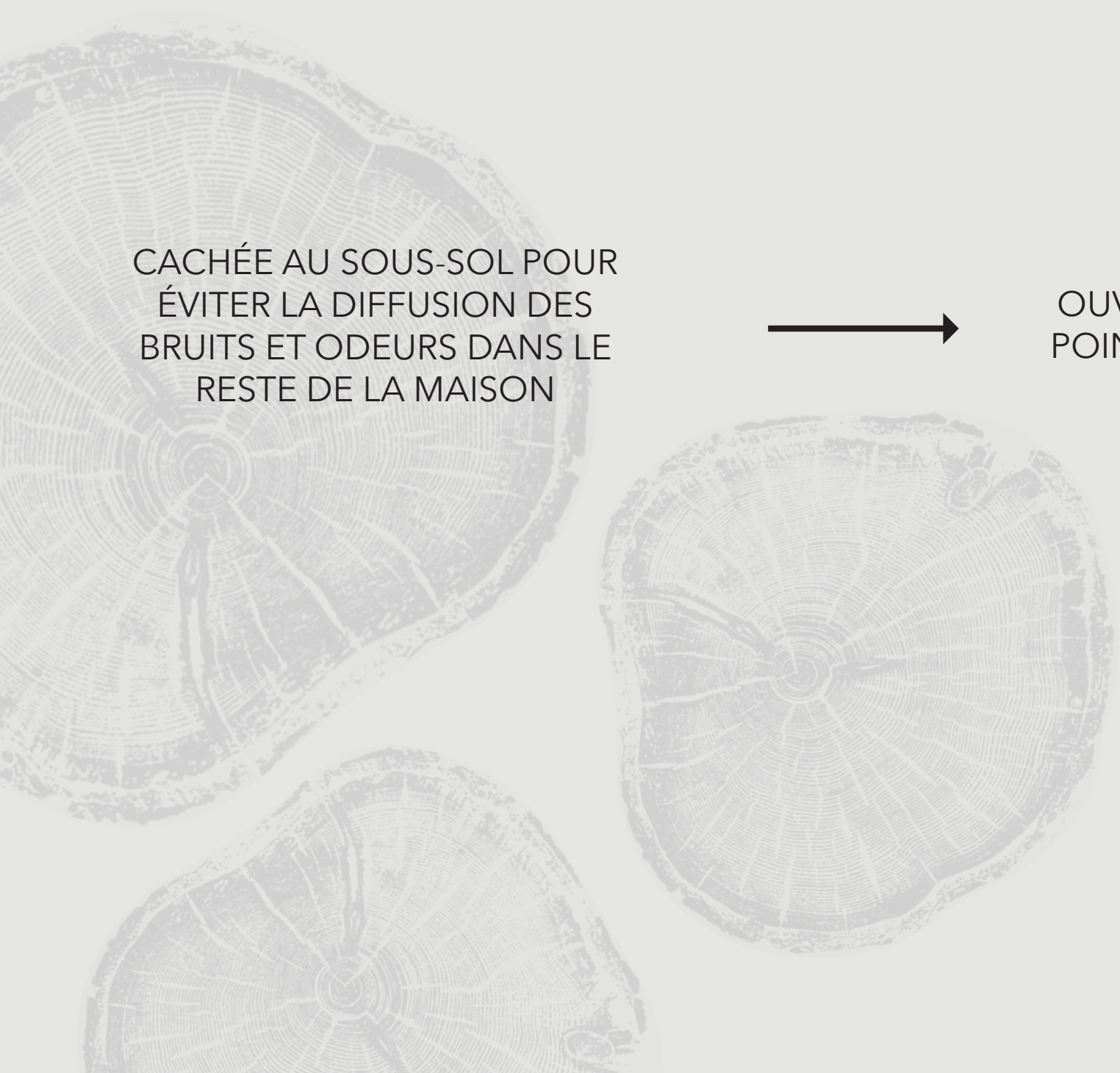
CACHÉE AU SOUS-SOL POUR  
ÉVITER LA DIFFUSION DES  
BRUITS ET ODEURS DANS LE  
RESTE DE LA MAISON



OUVERTE SUR LA PIÈCE DE VIE,  
POINT CENTRAL DE LA MAISON



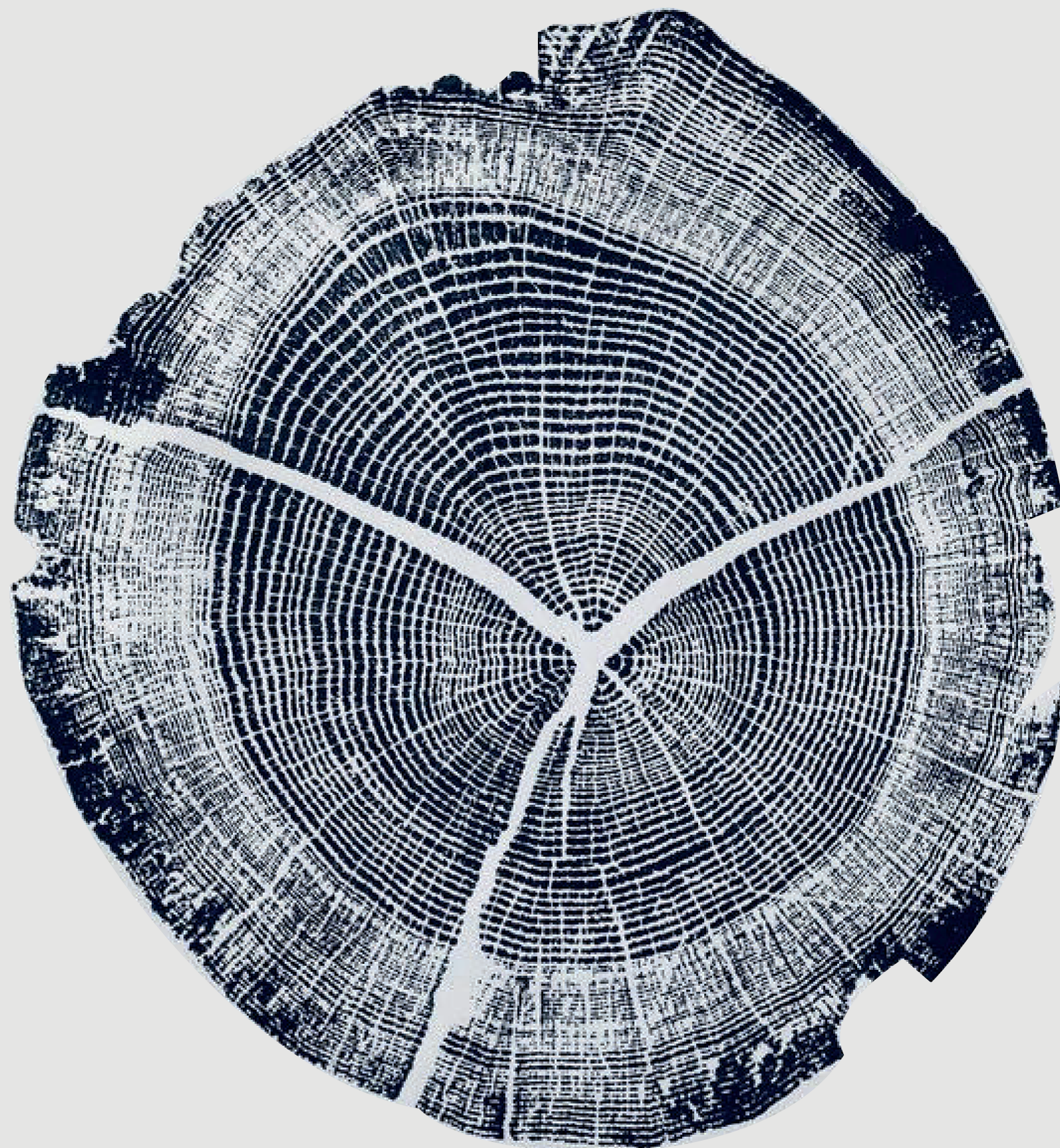
MODULABLE





# *INSPIRATION*

Forme organique sculpturale  
lorsqu'elle est totalement fermée  
mais totalement différente  
lorsqu'elle est ouverte et «explosée»



QUL ?



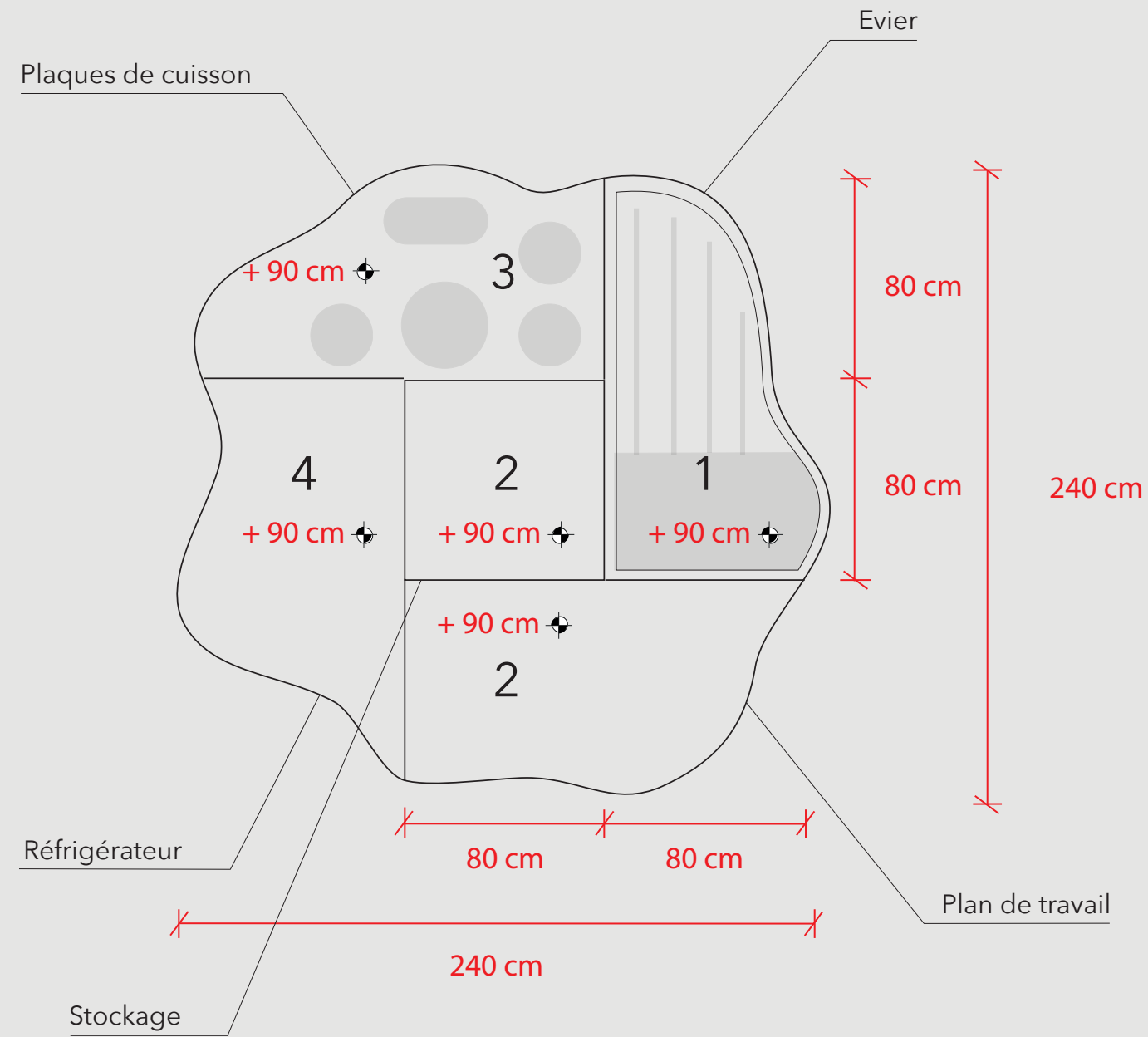


00 ?



R  
E  
S  
T  
A  
U  
R  
A  
N  
T  
  
D'  
E  
N  
T  
R  
E  
P  
R  
I  
S  
E

# PLAN



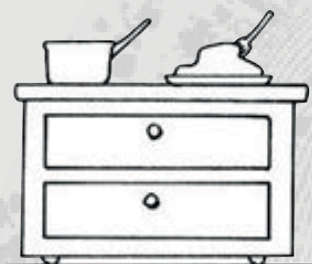


# MODULES



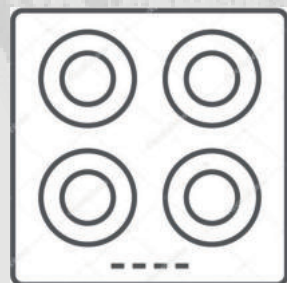
## LAVAGE

évier & lave-vaisselle



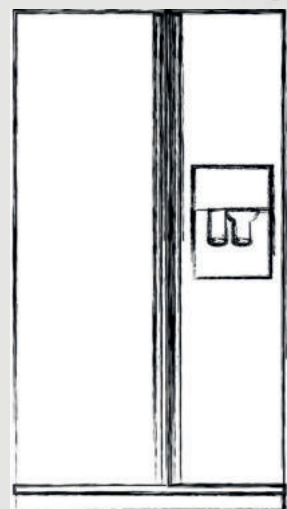
## STOCKAGE

stockage de vaisselle & nourriture,  
poubelle



## CUISSON

four, micro-ondes &  
plaques de cuisson



## CONSERVATION

réfrigérateur

# TYPES DE BOIS



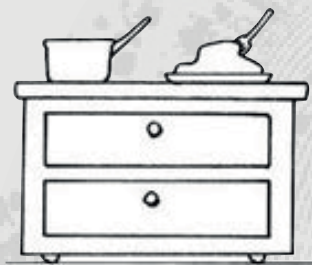
LAVAGE

évier & lave-vaisselle



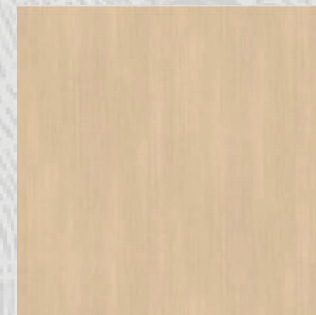
RESISTANCE À L'HUMIDITÉ

liège



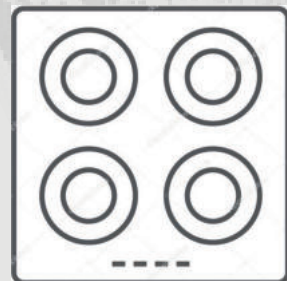
STOCKAGE

stockage de vaisselle & nourriture,  
poubelle



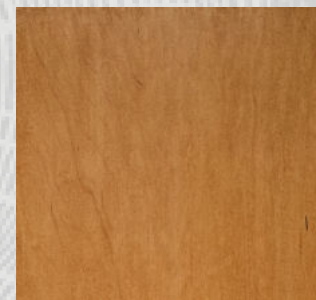
RESISTANCE AUX IMPACTS

frêne stratifié



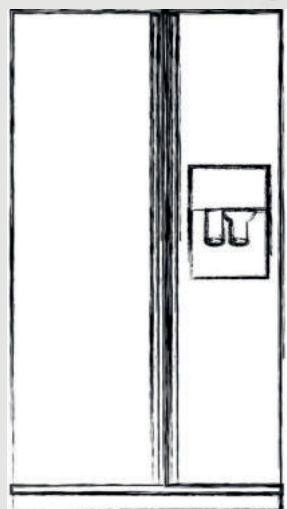
CUISSON

four, micro-ondes &  
plaques de cuisson



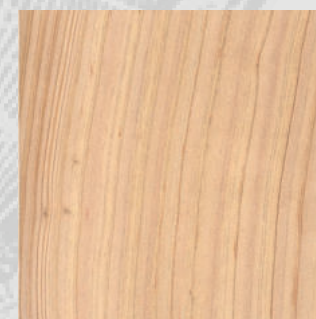
RESISTANCE À LA CHALEUR

érable



CONSERVATION

réfrigérateur

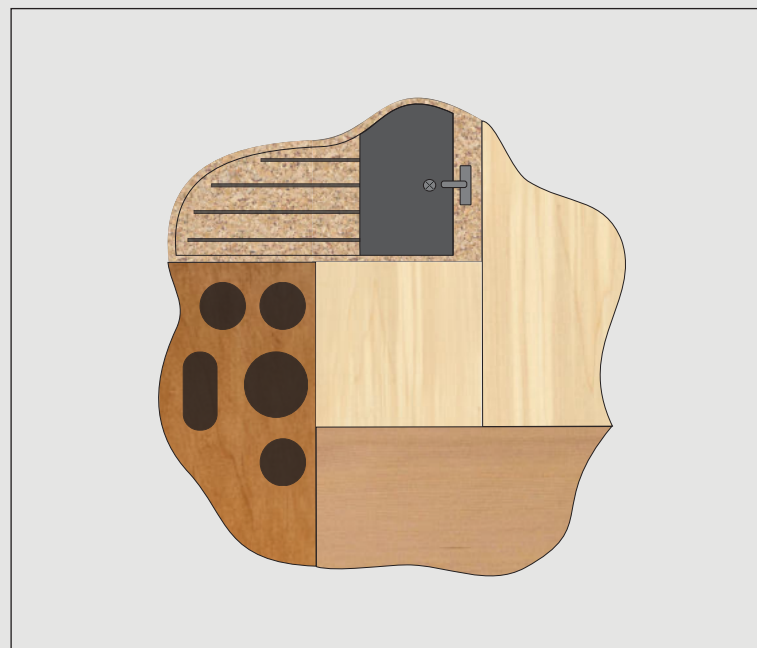
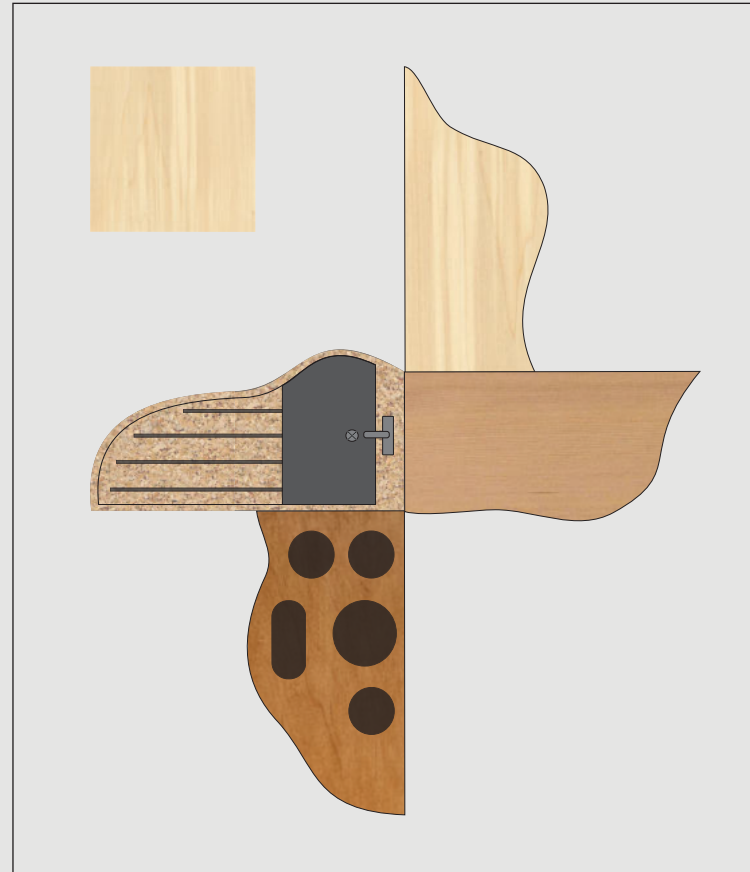
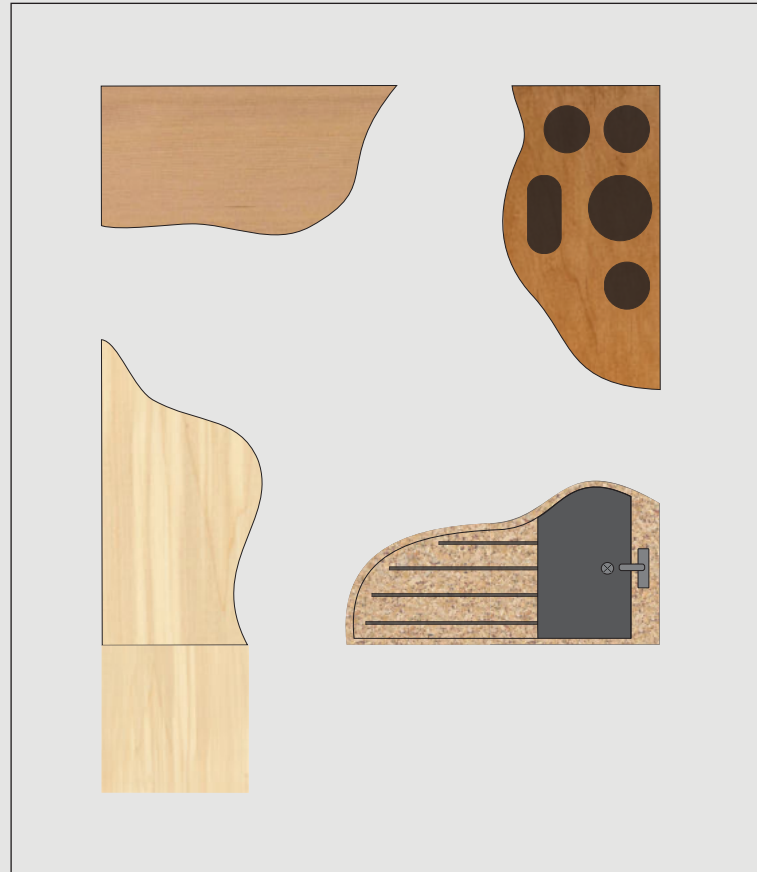


BOIS LÉGER

cèdre

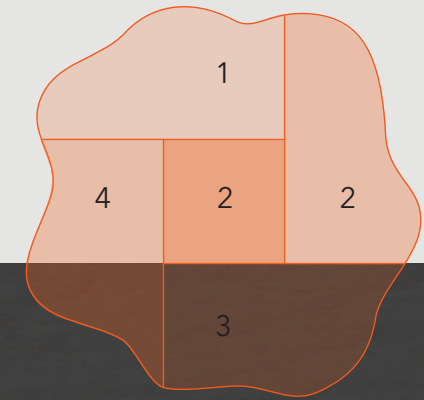


# EXEMPLES DE COMPOSITIONS



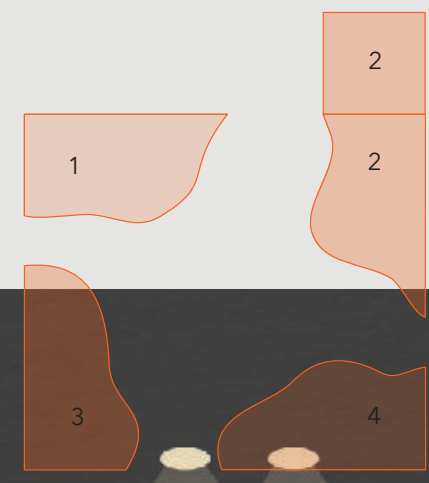


# COMPOSITION 1: FERMÉE





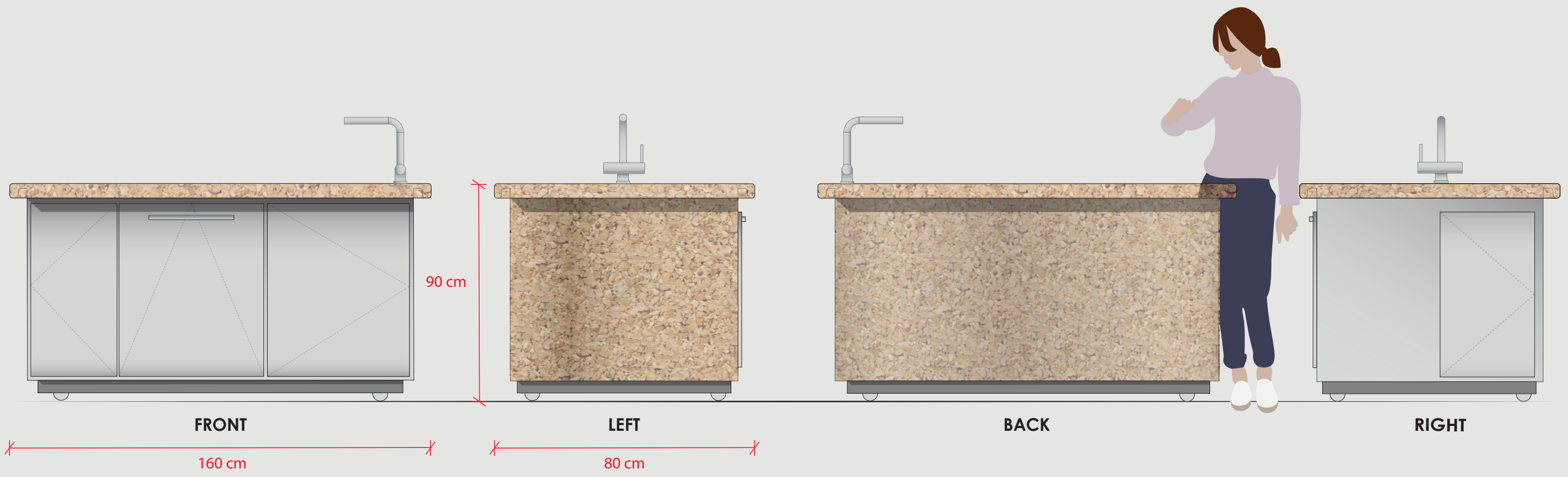
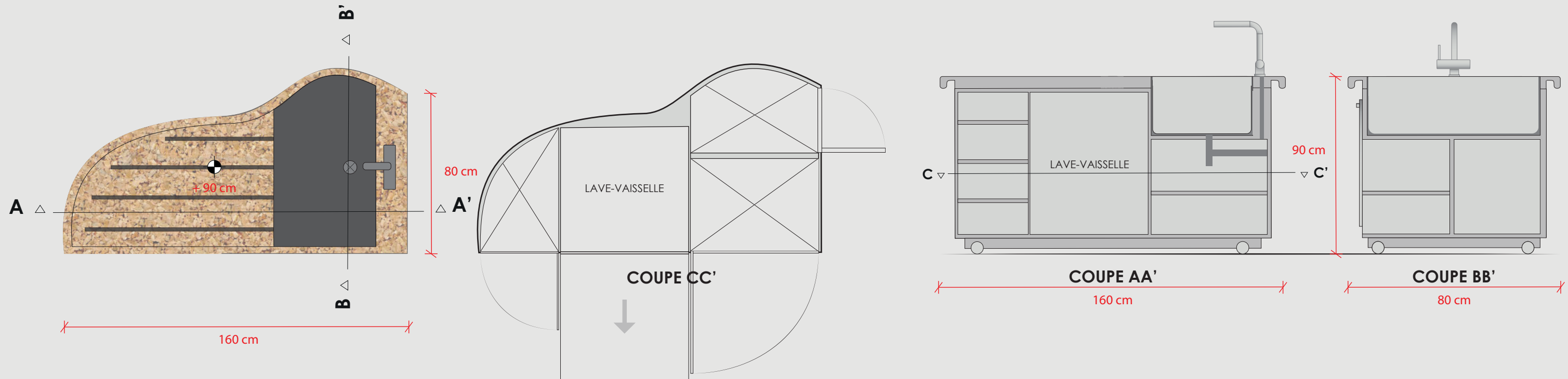
# COMPOSITION 2: OUVERTÉ





# MODULE 1: LAYAGE

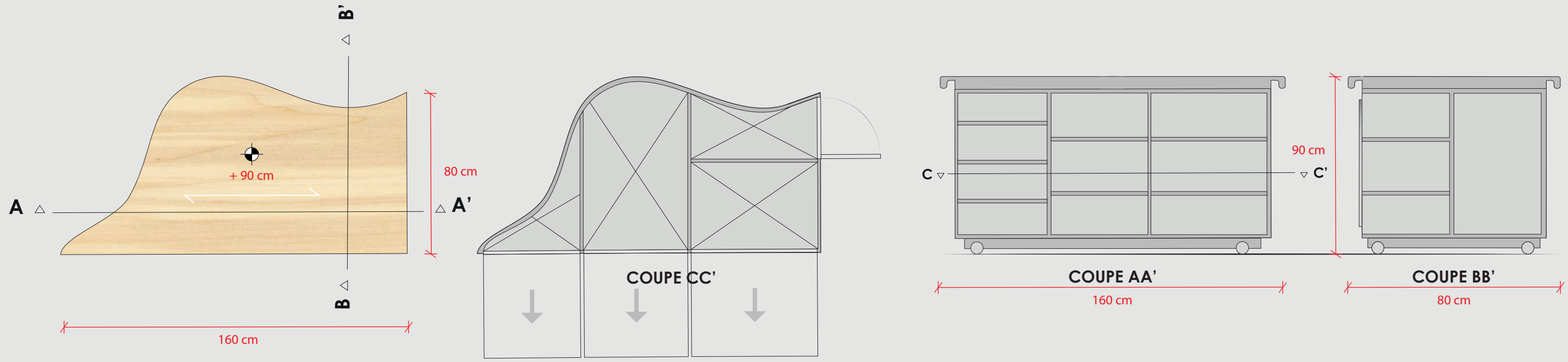
ÉCHELLE 1/20  
LIÈGE





# MODULE 2: STOCKAGE DE VAISSELLE

ÉCHELLE 1/20  
FRÊNE STRATIFIÉ



FRONT

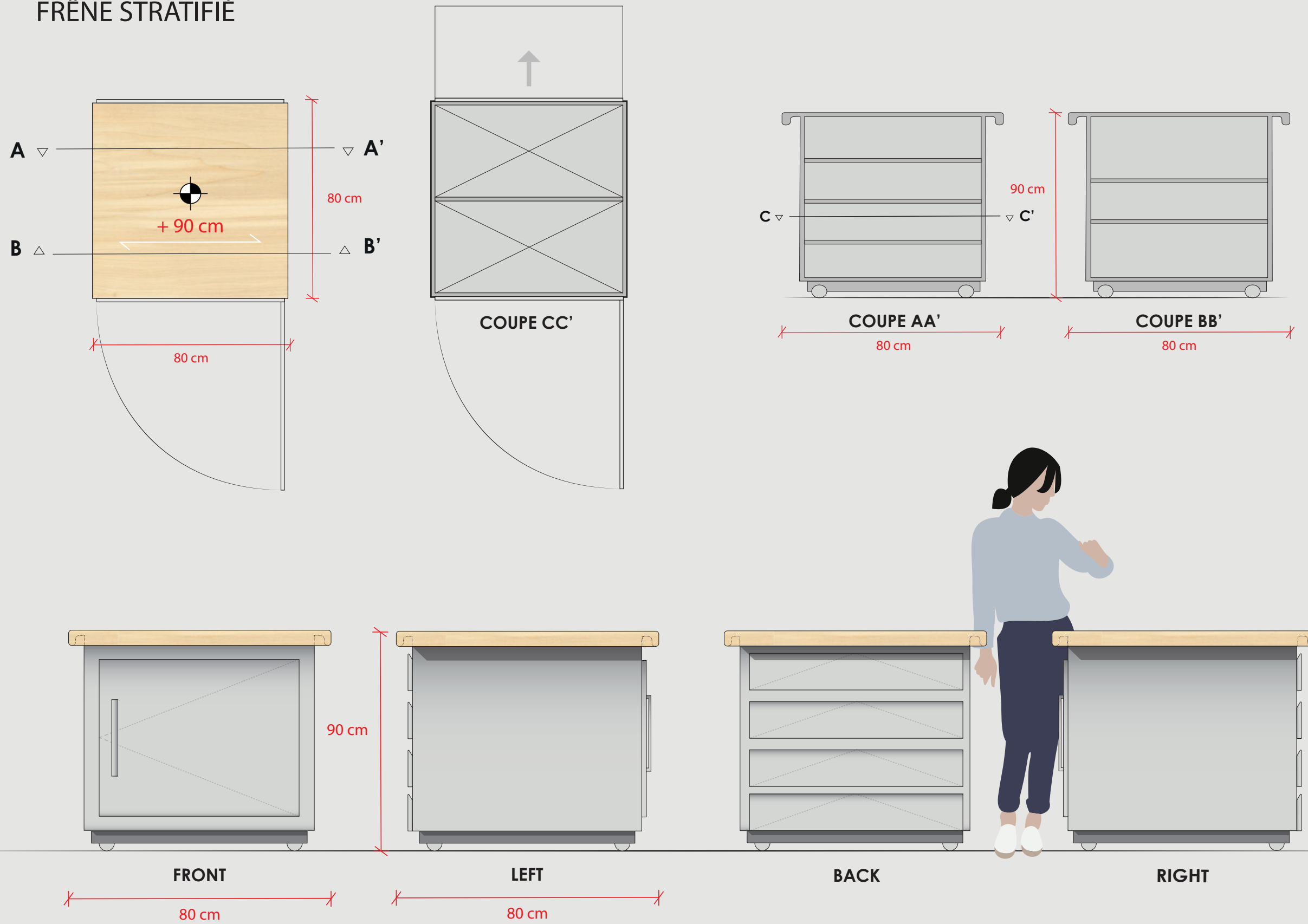
LEFT

BACK

RIGHT

# MODULE 2 BIS: STOCKAGE DE NOURRITURE

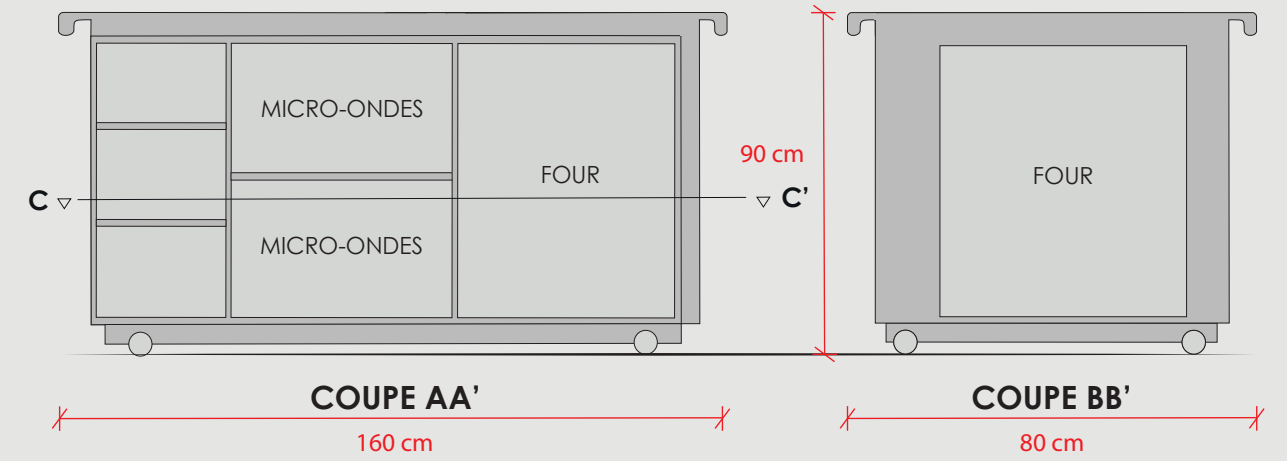
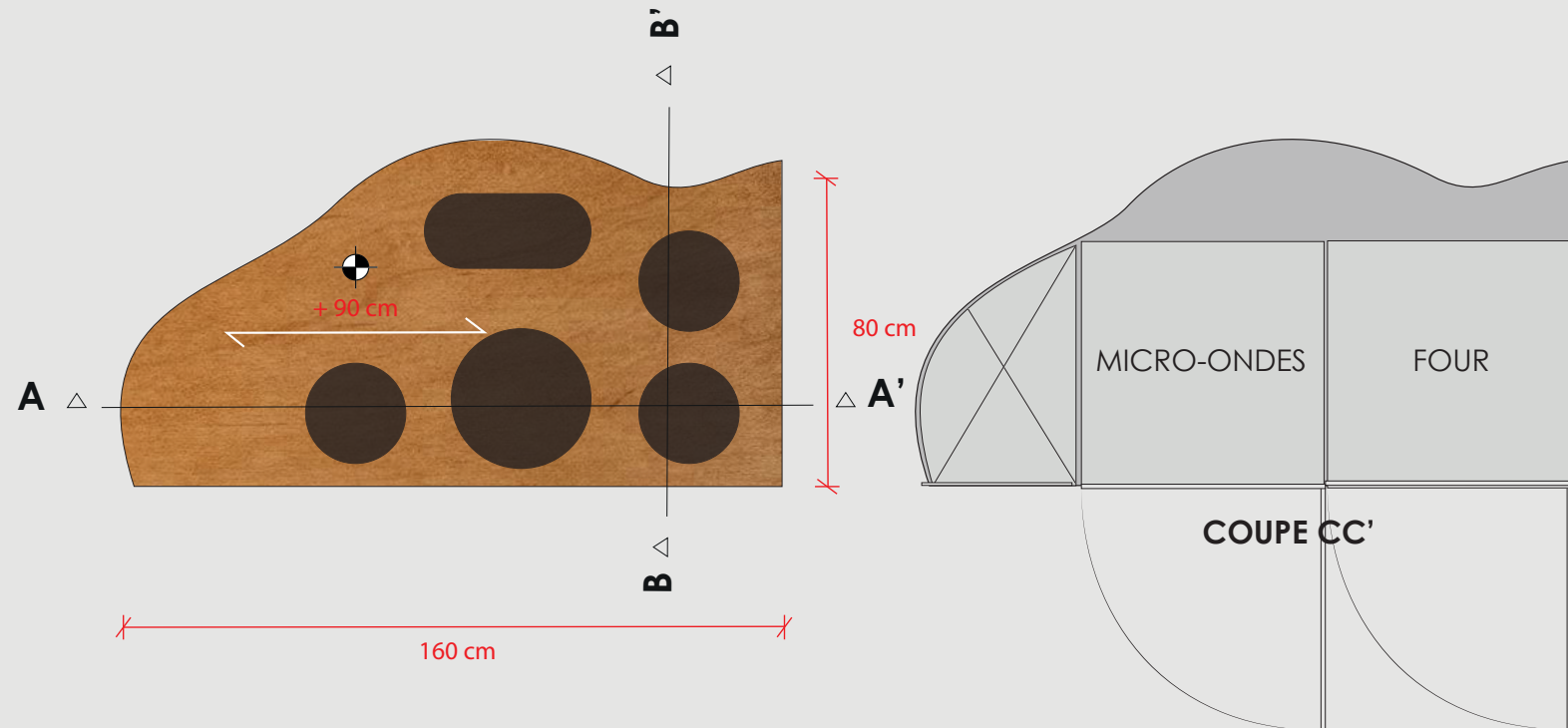
ÉCHELLE 1/20  
FRÊNE STRATIFIÉ





# MODULE 3: CUISSON

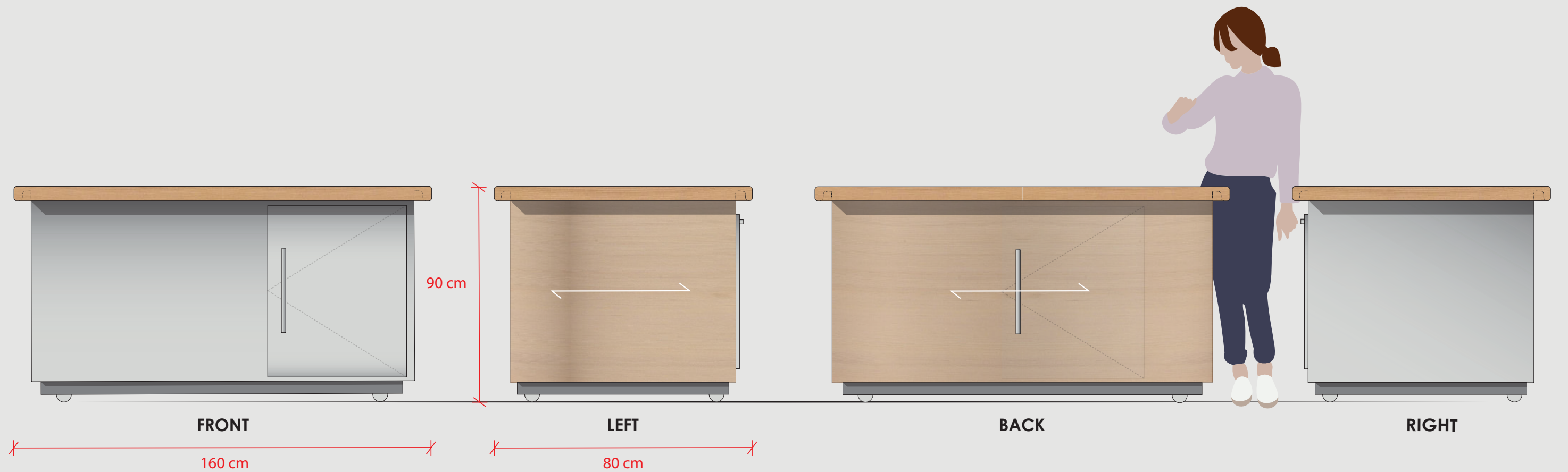
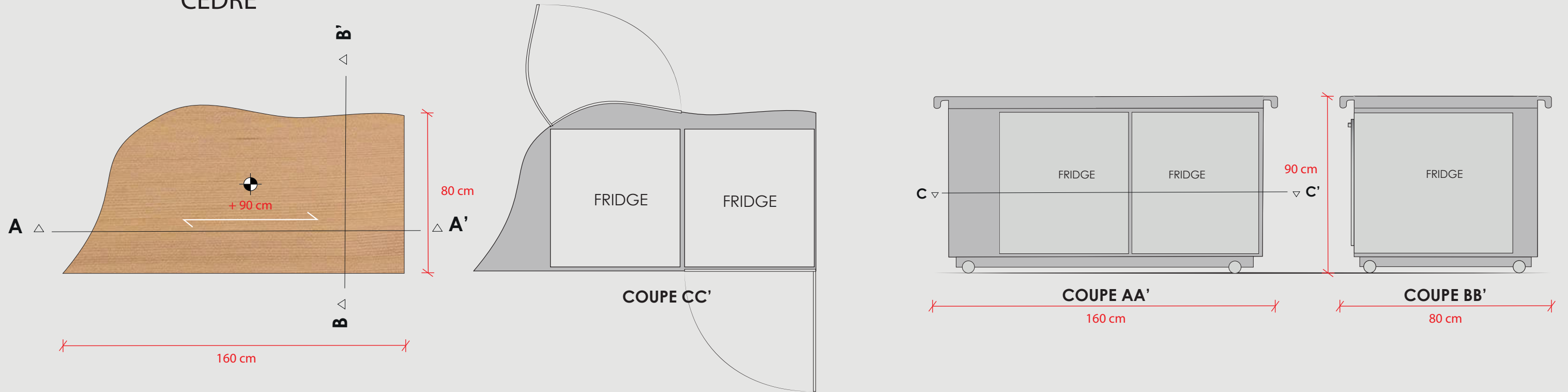
ÉCHELLE 1/20  
ÉRABLE



# MODULE 4: CONSERVATION

ÉCHELLE 1/20

CÈDRE





# ÉLECTROMÉNAGER

**PRODUCT TECHNICAL SHEET**

Collection: **e-Motion** ref: **5001.09.33**

Robinet de lave-mains infrarouge sur secteur, froid  
Infrared fonteinkean op netspanning, koud  
Infrared wasbein tap mains-powered, cold

**Picture**

**Product details**

Flow at 3 bar : Restricted 4,5 l/min  
Material : Stainless steel 316  
Internal mechanism : Mechanism servo-motor, classic cartridge with ceramic discs for optimum reliability  
Power consumption : 4 W, Standby 0,1W  
Input 110-230 V-AC @ 50-60 Hz  
Output 7,5 V-DC  
Unit : Adjustable infrared detector parameters with smartphone (Bluetooth connector necessary and not included, ref. 8055.00.92) Factory pre-set  
Security : Low voltage. Automatic closing in case of power failure

**Technical drawing**

n.b sa/nv Boulevard Industriel 137 Industrielaan B-1070 Brussels Belgium Tél: +32 2 376 00 30 info@n.b.be www.n.b.be

**airlux**

www.airlux.com

**AD1925 LAVE-VAISSELLE TOUT INTÉGRABLE 60 CM**

Référence: **AD1925** Couleur: **Tranche noire** EAN: **8033945389581**

**CARACTÉRISTIQUES**

- Capacité : 12 couverts
- Niveau sonore : 47 dB(A)
- Touche 1/2 charge 3D : adapte le lavage à la répartition de la 1/2 charge dans le lave-vaisselle

**PROGRAMMATION**

- Programmeur électronique
- Départ différé de 1 à 19 h
- Affichage LCD : durée et décompte du temps restant des programmes, temps restant avant départ différé
- AquaSensor : une cellule optique analyse le degré de saleté et adapte la température, la quantité d'eau et le temps de lavage (programmes auto)
- 9 programmes dont 3 automatiques :
  - Auto-intensif 60-70°C - Quotidien 55° 60°C
  - Auto-normal 50-60°C - Éco 50°C
  - Auto-délicat 30-50°C - Rapide 30° 40°C
  - Hygiène 60°C - Prêlavage
  - Hygiène Plus 70°C
- 5 températures : 30°C - 40°C - 50°C - 60°C - 70°C
- Signal sonore de fin de cycle

**SÉCURITÉS**

- Sécurité Aquastop
- Sécurité anti-débordement et anti-fuite

**ÉQUIPEMENT**

- Panier supérieur réglable en hauteur, même chargé
- Picots rabattables
- Indicateurs manque de sel et de produit de rinçage
- Adoucisseur d'eau
- Micro-filtre inox autonettoyant
- Résistance sous-cuve
- Cuve et contre-porte en inox

**FOURNS FOURS TABLES FROID LAVE-VAISSELLE ÉVIERS**

**airlux**

www.airlux.com

**ATIN4BK TABLE INDUCTION NOMADE 4 FOYERS**

Référence: **ATIN4BK** Couleur: **Noire** EAN: **8033945389161**

**Performances**

- 4 foyers induction modulaires :
  - 2 foyers de Ø 30 cm (2300 / 3000 W)
  - 2 foyers de Ø 27 cm (1100 / 1400 W)
- Puissance électrique totale : 7,4 kW
- 4 boosters dont 2 de 3 kW

**Confort d'utilisation**

- Slider centralisé avec accès directs
- 9 allures de chauffe par foyer
- 4 minuteurs de 0 à 99 minutes
- Minuterie sonore utilisable hors cuisson
- 1 température automatique : maintien au chaud 70°C
- Fonction Stop&Go, ou fonction Pause : interruption de la cuisson sans perte des réglages
- Fonction Feu vif & Mijotage : cuisson vive et passage automatique à une puissance présélectionnée

**Sécurité**

- Sécurité enfants, verrouillage des commandes
- Témoins de chaleur résiduelle
- Arrêt automatique
- Détection des casseroles
- Détection des petits ustensiles
- Système anti-débordement
- Sécurité anti-surchauffe
- Détection mauvaise connexion
- Ventilateur de refroidissement

**Puissance électrique d'installation : 7400 W**

- 32 A - 230 V - 50/60 Hz
- Sans cordon d'alimentation - Sans prise

**Joint d'étanchéité fourni**

- Produit emballé H x l x P : 235 x 780 x 415 mm
- Poids net/brut : 11,2/14,2 kg

**FOURNS TABLES HOTTES RÉFRIGÉRATEURS LAVE-VAISSELLE**

**airlux**

www.airlux.com

**AFP211BK FOUR MULTIFONCTION PYROLYSE**

Référence: **AFP211BK** Couleur: **Verre noir (bandeau verre)** EAN: **8052745128893**

**Série 200**

**PROG 70.**

**Porte intérieure plein verre**

**FOURNS TABLES HOTTES RÉFRIGÉRATEURS LAVE-VAISSELLE**

**airlux**

www.airlux.com

**AM1253IX MICRO-ONDES GRIL INTÉGRABLE NICHE 38 CM**

Référence: **AM1253IX** Couleur: **Inox** EAN: **8033945389796**

**CARACTÉRISTIQUES**

- 3 modes de cuisson : micro-ondes, micro-ondes + gril, gril
- Capacité : 25 L
- Cavité H x l x P : 208 x 330 x 369 mm
- Puissance micro-ondes : 900 W - gril : 1000 W
- 5 niveaux de puissance micro-ondes
- 3 niveaux de puissance micro-ondes + gril

**PROGRAMMATION**

- Minuteur électronique 95 minutes
- 8 programmes automatiques en fonction du type d'aliment et de son poids :
  - pizza, viande, légumes, pâtes
  - pommes de terre, poisson, réchauffage, soupe
- Décongélation en fonction du poids ou du temps
- Signal sonore fin de cuisson

**ÉQUIPEMENT**

- Cavité inox
- Sécurité enfants, verrouillage des commandes
- Horloge digitale
- Éclairage intérieur
- Ouverture de porte latérale
- Plateau tournant amovible en verre Ø 31,5 cm
- Grille à rôtir

**Puissance électrique d'installation : 2450 W**

- 16 A - 230 V - 50 Hz
- Cordon d'alimentation : 100 cm - Avec prise
- Livré avec cadre d'encastrement monté

**Produit H x l x P : 388 x 594 x 410 mm**

- Encastrement H x l x P : 380 x 560 x 500 mm
- Produit emballé H x l x P : 525 x 660 x 530 mm
- Poids net/brut : 19/20 kg

**HOTTES FOURS TABLES FROID LAVE-VAISSELLE ÉVIERS**

**airlux**

www.airlux.com

**ART82 RÉFRIGÉRATEUR INTÉGRABLE SOUS PLAN NICHE 82 CM**

Référence: **ART82** Couleur: **Blanc** EAN: **8054883083991**

**Caractéristiques**

- Volume brut/utile total : 120/115 L
- Éclairage intérieur
- Fixation de porte à pantographe - Porte réversible
- 1 compresseur
- Niveau sonore : 39 dB(A) - classe C

**Réfrigérateur**

- Volume brut/utile : 102/98 L
- Dégivrage automatique
- 2 clayettes en verre de sécurité
- 1 bac à légumes encastré
- 2 balconnets
- Contre-porte modulable
- Support à œufs

**Congélateur**

- Volume brut/utile : 18/17 L
- Dégivrage manuel
- Pouvoir de congélation : 2,6 kg/24 h
- Autonomie en cas de coupure de courant : 7 h
- Bac à glaçons

**Consommations**

- Consommation annuelle d'énergie : 187 kWh
- Indice d'efficacité énergétique : 125

**Classe climatique SN : + 10 °C à + 32 °C**

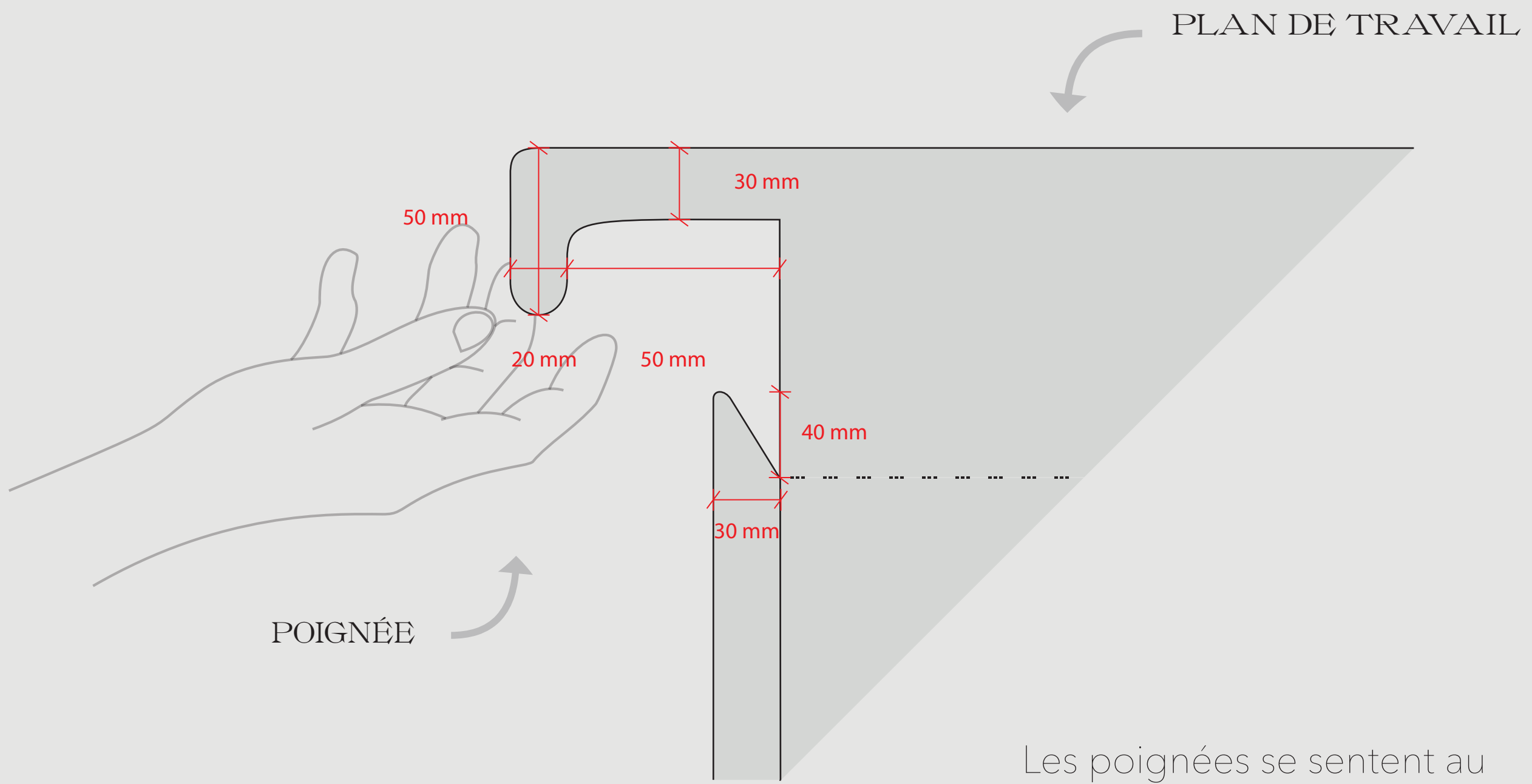
- Puissance électrique d'installation : 123 W
- 0,55 A - 220/240 V - 50 Hz
- Cordon d'alimentation : 180 cm - Avec prise

**Produit H x l x P : 819-888 x 595 x 548 mm**

- Encastrement H x l x P : 819-889 x 600 x min. 550 mm
- Produit emballé H x l x P : 883 x 659 x 586 mm
- Poids net/brut : 33/36 kg

**FOURNS TABLES HOTTES RÉFRIGÉRATEURS LAVE-VAISSELLE**

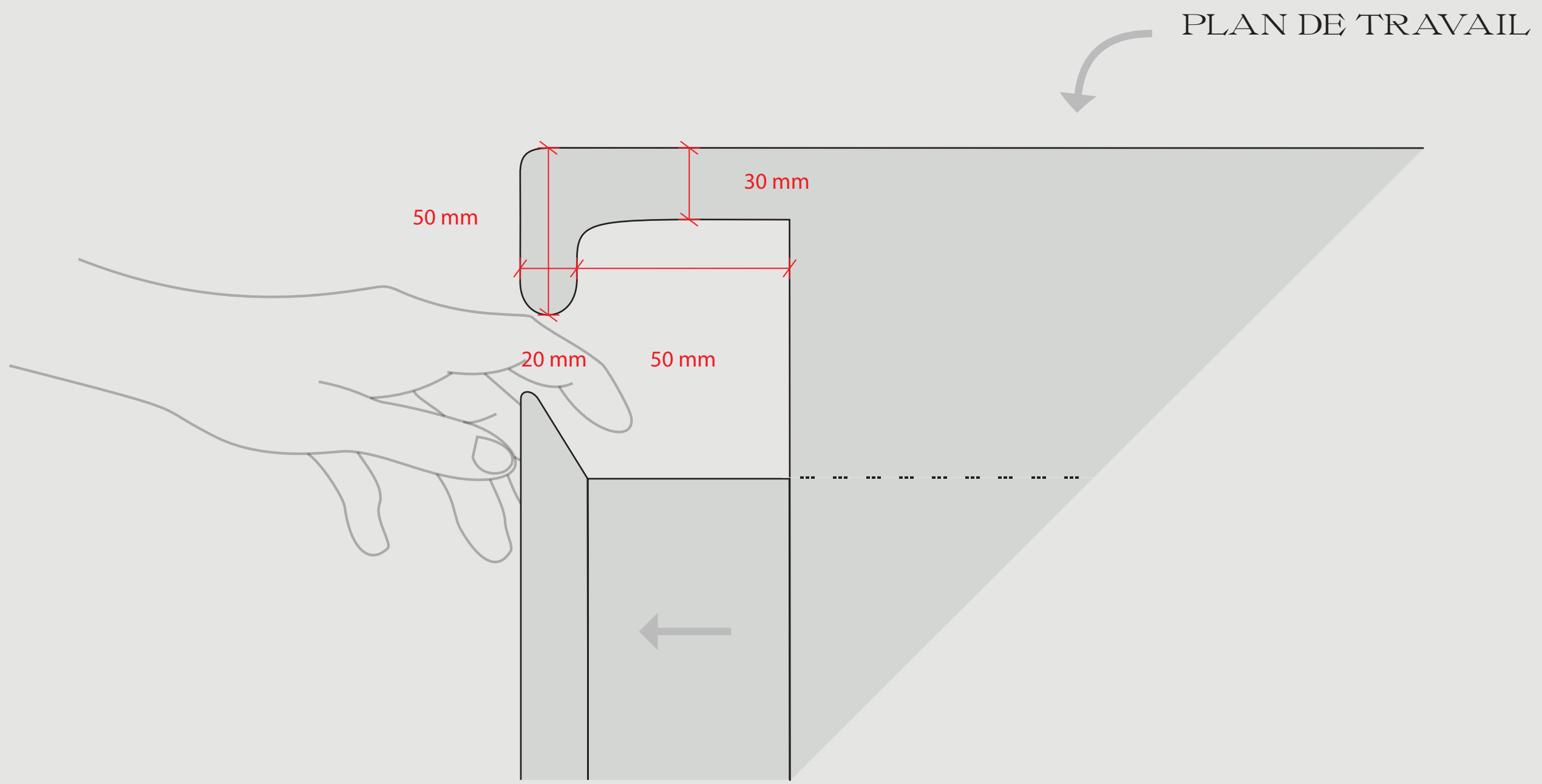
# DÉTAIL DE PRISE EN MAIN



Les poignées se sentent au touché mais ne sont pas visibles

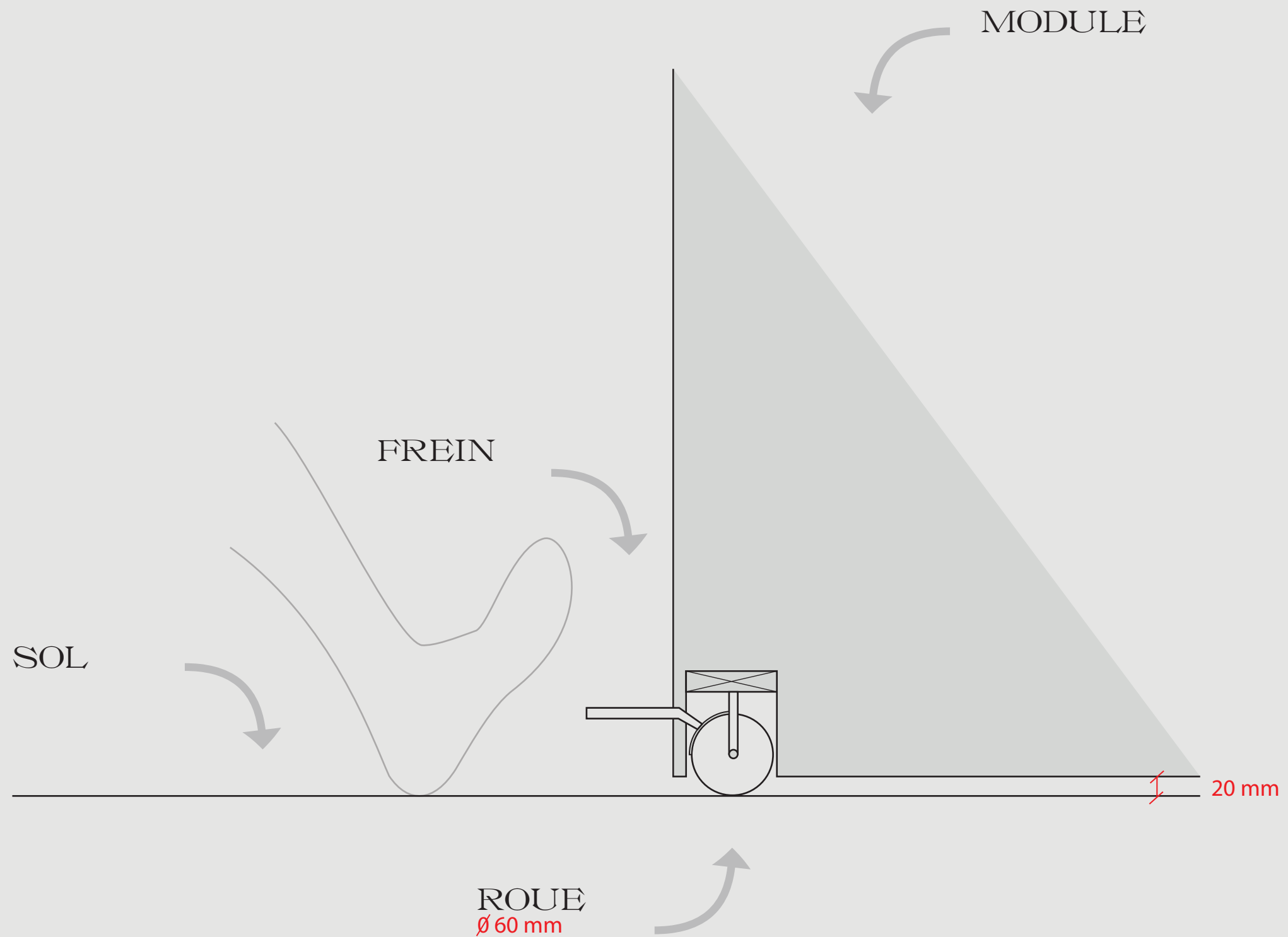


# DÉTAIL DE POIGNÉE



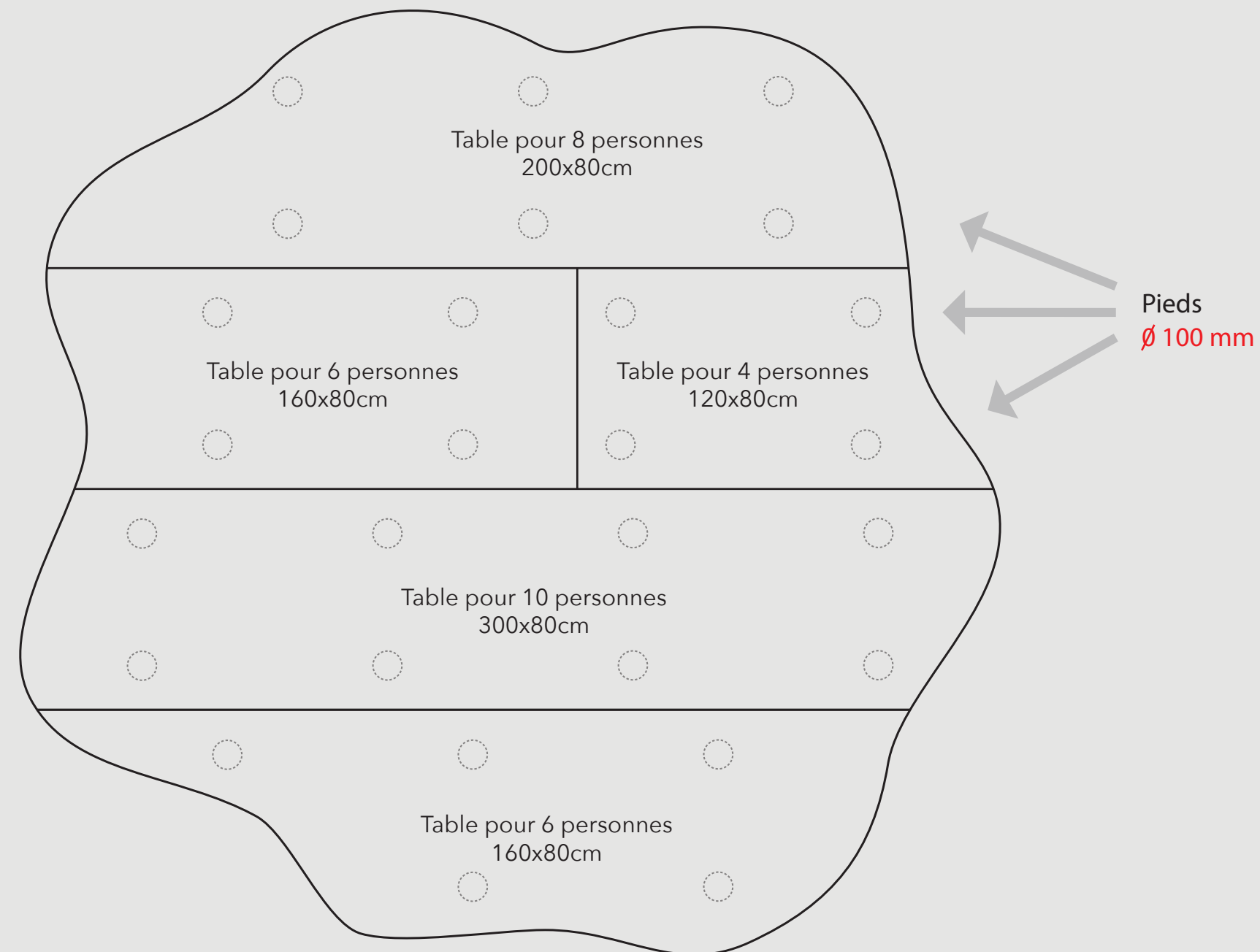
# DÉTAIL DE MOBILITÉ

Le système de frein est inspiré de celui utilisé par les chariots à palette



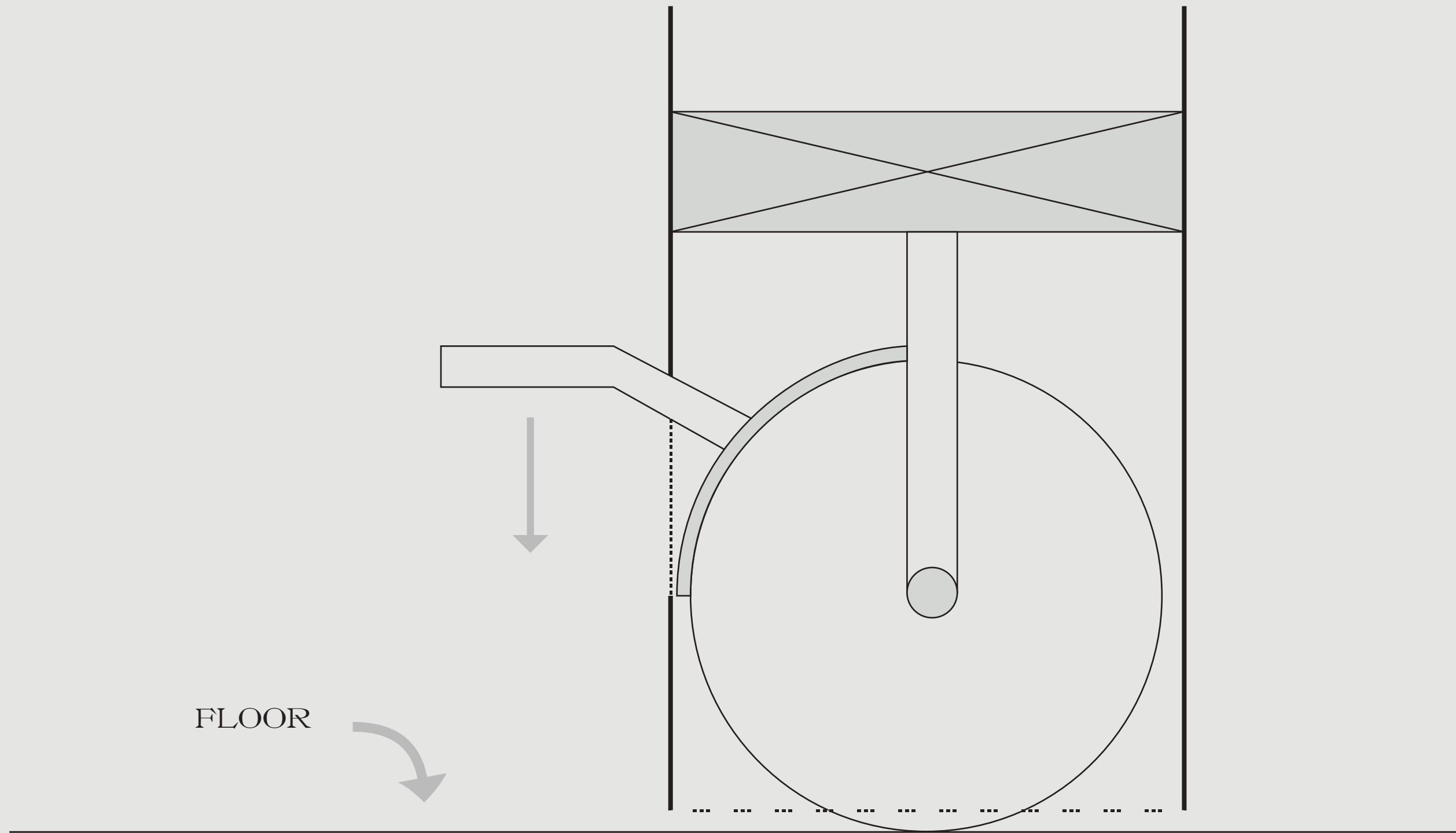
# TABLES

Les tables reprennent la forme des modules de cuisson tout en ayant différentes capacités d'accueil pour s'adapter au nombre de personnes





# *DÉTAIL DU PIÈTEMENT*





***MERCI !***

Projet Metamorphosis

L'espace-repas de demain

Compétition New Living Wood 2021

Eulalie LESCURE